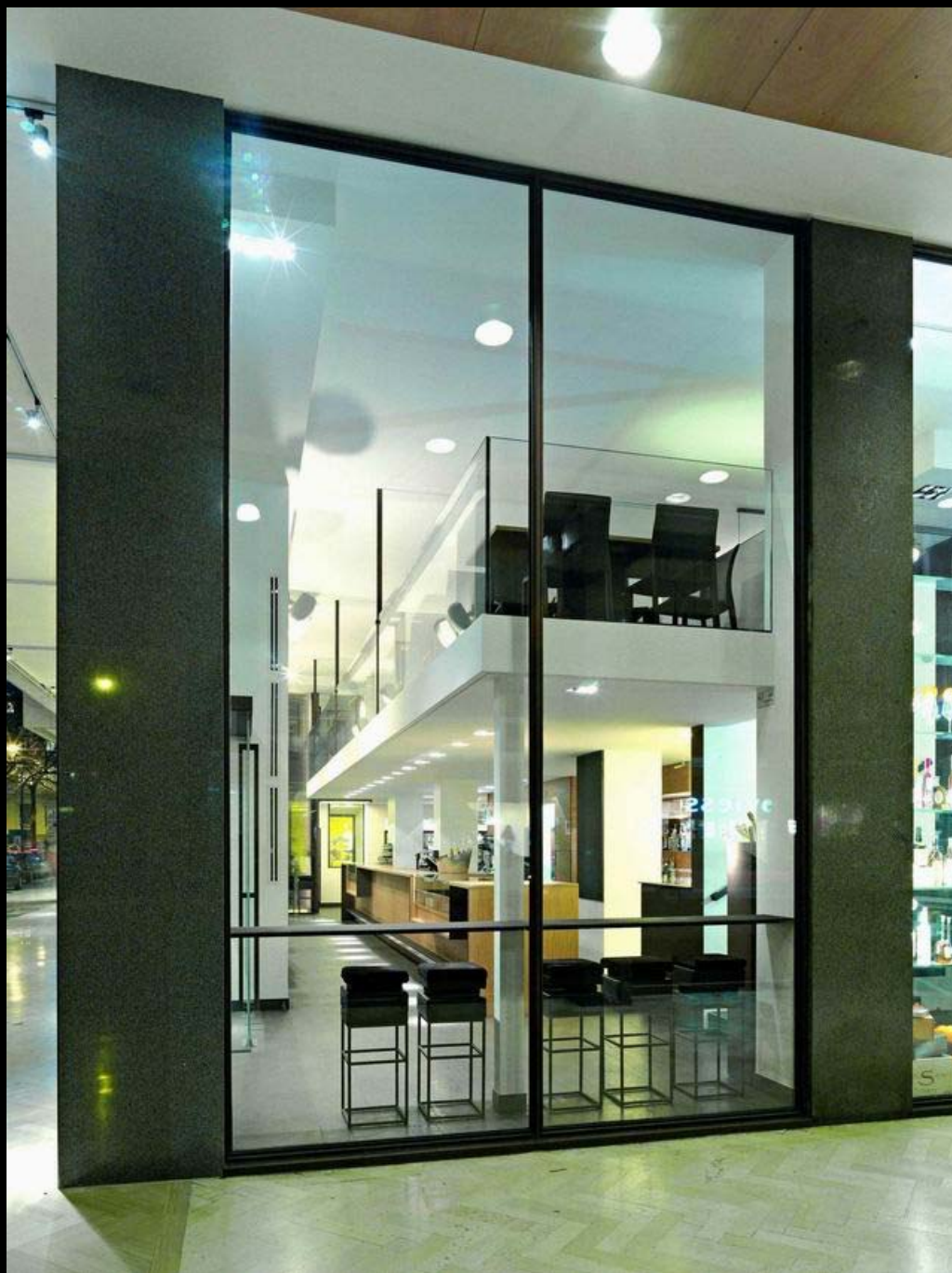


## Opificium: più luce non si può!

Sogno condiviso dell'architettura contemporanea è quello di realizzare edifici con ampie luci, strutture eleganti dove ogni elemento di sostegno sembra scomparire nella leggerezza e nella trasparenza dell'insieme.

Questo sogno va di pari passo con l'utilizzo dell'acciaio nella serramentistica.

Infatti, esclusivamente l'acciaio permette di realizzare telai molto esili, che creano quindi un ingombro visivo ridotto ai minimi termini, lasciando pieno spazio alla luminosità di grandi vetrate.



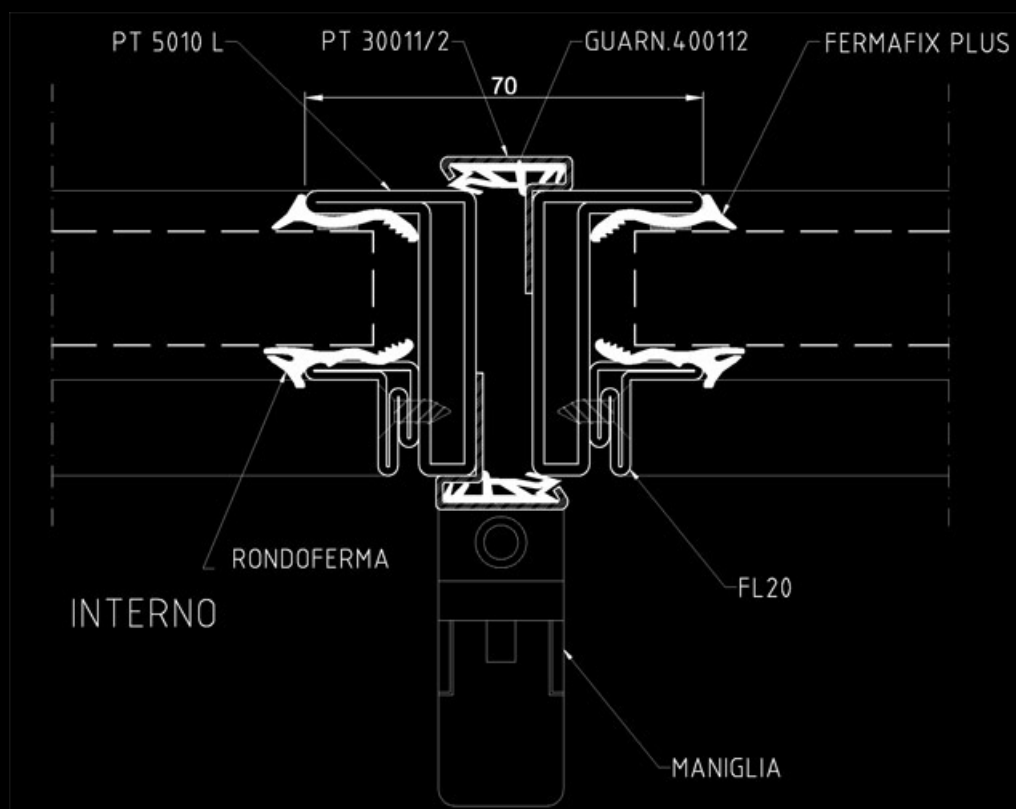
Opificium® è il sistema in acciaio nato per riproporre il decoro e l'eleganza del tradizionale "ferrofinestra".

Un ritorno all'autenticità e allo stile, con le più moderne tecnologie ed eccezionali prestazioni in termini di sicurezza anti scasso, isolamento termico ed acustico. Uno stile oggi tornato in auge in affascinanti e luminosi loft e non solo.



Opificium® di Palladio SpA permette infatti la realizzazione di ampie aperture con un tubolare che presenta soli 10 mm di ingombro visivo, ma con la sicurezza e la resistenza di un acciaio di ben 2 mm di spessore:

- assoluta tenuta all'aria e all'acqua, prerogativa unica dei serramenti in acciaio;
- possibilità di alloggiare vetri blindati anche di grosso spessore, sempre più richiesti dal mercato e di notevoli dimensioni: ecco allora che, oltre all'ancora amato "stile inglese" dall'aspetto filigranato, è possibile anche prevedere un'unica grande vetrata;
- ottimi valori di isolamento termico ed acustico.



[segnala ad un amico](#) ricordandogli che può iscriversi scrivendo il suo nome ed indirizzo di mail a [news@palladiospa.com](mailto:news@palladiospa.com)

Qualora non desideriate ricevere in futuro comunicazioni commerciali dalla ditta scrivente, potete opporVi scrivendo all'indirizzo mittente. Potete altresì esercitare i diritti previsti dall'art. 7 del codice della privacy inviando un messaggio di posta elettronica allo stesso indirizzo.

