

Spesso, rivedendo con rinnovato spirito critico gli assiomi dell'edilizia o dell'architettura, si scopre che la loro validità va messa in discussione, o che addirittura si basano su presupposti sbagliati, o superati dalle moderne tecnologie.

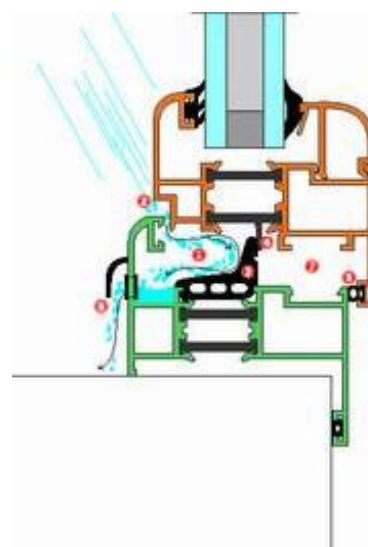
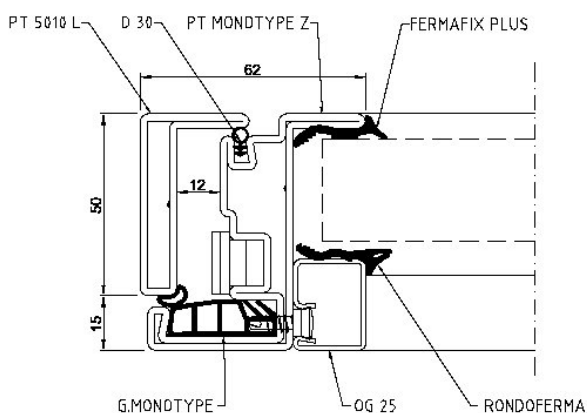
Si pensi alla tecnica del giunto aperto, tradizionalmente adottata nei profili per serramenti. Tale tecnica si basa su un preconcetto, e cioè che non sia tecnicamente possibile impedire le infiltrazioni d'acqua all'interno del serramento. Dato questo, la tecnica del giunto aperto studia un sistema per forzarne la fuoriuscita. Dalla realizzazione di un elemento architettonico si è passati, quasi senza accorgersene, allo studio di un vero e proprio circuito idraulico, spesso raffinatissimo e perciò ancor più paradossale.

Il nostro convincimento è, invece, che **l'acqua può non entrare e non deve entrare all'interno del serramento**. Al momento dell'installazione (o della prova in laboratorio), come pure dopo vent'anni.

Non deve rendersi necessario alcun foro di scarico: quello che invece è necessario è un profilo adeguatamente robusto, realizzato con il materiale adatto e di un elevato spessore.

Evitare che l'acqua entri è meglio che studiare espedienti per fare in modo che fuoriesca.

Per saperne di più sul **sistema a Giunto Chiuso/brevetto H2/NO®** di Palladio Trading & Engineering, vi rimandiamo all'approfondimento sul numero 24 della rivista *Acciaio Arte Architettura* o vi preghiamo di contattare direttamente l'azienda.



[vedi archivio newsletter](#)

[segnala ad un amico](#) ricordandogli che può iscriversi scrivendo il suo nome ed indirizzo di mail a news@palladiotrading.com

Qualora non desideriate ricevere in futuro comunicazioni commerciali dalla ditta scrivente, potete opporvi scrivendo all'indirizzo mittente. Potete altresì esercitare i diritti previsti dall'art. 7 del codice della privacy inviando un messaggio di posta elettronica allo stesso indirizzo.